

Výkyvný držiak, Zn

Informácie:

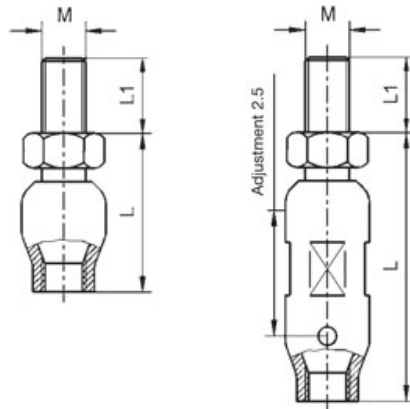
Použitie

- Upevnenie klzného uloženia zaveseného potrubia - umožňuje ako axiálne tak i radiálne pohyby potrubí
- Pre upevnenie potrubia u ktorých s teplotou dochádza k dĺžkovým dilatáciám
- Zvlášť vhodné pre väčšie vzdialenosti od stropu



Výhody pre Vás

- Stupeň voľnosti 360°
- Veľká odchýlka od kolmice
- Prispôbiť výšku potrubia danému použitiu IZE vhodnou dĺžkou závitovej tyče
- Výškové nastavenie možno jemne doregulovať hĺbkou zaskrutkovaniu závit
- Hĺbku zaskrutkovania je vidieť bezpečnostným kontrolným otvorom (dlhé prevedenie)
- Krátke prevedenie pre malé výšky stavby



Verzie:

Symbol	Kat. číslo	Množ./bal.	závit M [mm]	Montážna výška L [mm]	Dĺžka závit L1 [mm]	Vychýlenie od vertikály	Výškové vyrovnanie [mm]
M8(h:34mm) výkyv-12°, závit dĺžka 14mm	120231	10	8	34	14	až do 12°	
M10(h:35mm) výkyv-12°, závit dĺžka 17 mm	120227	50	10	35	17	až do 12°	
M8(h:60 mm) výkyv-12°, závit dĺžka 14 mm	120223	50	8	60	14	až do 12°	25
M10(h:61 mm) výkyv-12°, závit dĺžka 17 mm	120204	50	10	61	17	až do 12°	25
M10(h:61 m m) , výkyv-12°, závit dĺžka 57 mm	120208	50	10	61	57	až do 12°	25
M12(h:70 m m) , výkyv-12°, závit dĺžka 19 mm	120211	50	12	70	19	až do 12°	25
M10(h:61 m m) , výkyv-22°, závit dĺžka 17 mm	120196	50	10	61	17	až do 22°	25