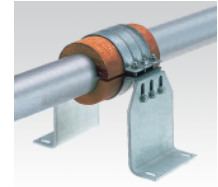


Drevená vložka

Informácie:

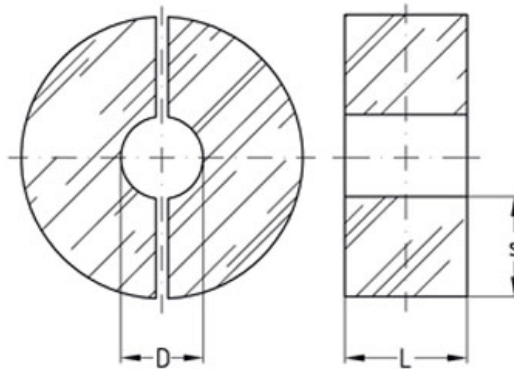
Použitie

- Tepelne odizolované upevnenie potrubia v aplikáciách z oblasti chladenia
- Izolácia pevných bodov u chladiacich potrubí
- Ideálne vhodné pre upevnenie silovo zovretým spojením pre zachytenie axiálnych síl v potrubí
- Upevnenie studených potrubí v interiéri



Výhody pre Vás

- Medzi objímkou a studenú trúbkou nie je priamy kontakt , tým sa znižuje tepelný tok medzi médiom v trubke a okolím
- Jednoduché priloženie na izoláciu potrubí
- Vhodné pre potrubia z akéhokoľvek materiálu
- Upevniť je možné na ktoromkoľvek mieste na hladkej rúrke



Verzie:

Symbol	Kat. číslo	Ø Potrubia [palcov]	Ø Potrubia [mm]	Dĺžka bloku L [mm]
PU 20/200 mm, 3/8	115826	3/8	17,2	200
PU 20/200 mm, 1/2	115874	1/2	21,3	200
PU 20/200 mm, 3/4	115951	3/4	26,9	200
PU 20/200 mm, 28 mm	116062		28	200
PU 20/200 mm, 32 mm	116098		32	200
PU 20/200 mm, 1				
PU 20/200 mm, 35 mm	116174	1	33,7	200
PU 20/200 mm, 1 1/4	116210		35	200
PU 20/200 mm, 1 1/2	116286	1 1/4	42,4	200
PU 20/200 mm, 54 mm	116325	1 1/2	48,3	200
PU 20/200 mm, 57 mm	116373		54	200
PU 20/200 mm, 2	116409		57	200
PU 20/200 mm, 64 mm	116445	2	60,3	200
PU 20/200 mm, 2 1/2	116484		64	200
PU 20/200 mm, 3	116526	2 1/2	76,1	200
PU 20/200 mm, 102 mm	116565	3	88,9	200
PU 20/200 mm, 108 mm	115495		102	200
PU 20/200 mm, 110 mm	115531		108	200
PU 20/200 mm, 4	115566		110	200
PU 20/200 mm, 125 mm	115602	4	114,3	200
PU 20/200 mm, 133 mm	115638		125	200
PU 20/200 mm, 5	115673		133	200
PU 20/200 mm, 159 mm	115709	5	139,7	200
PU 20/200 mm, 6	115748		159	200

PU 20/200 mm, 8	115787	6	168,3	200
PU 20/200 mm, 267	115910	8	219,1	200
mm				
PU 20/200 mm, 273	115987		267	200
mm				
PU 20/200 mm, 323,9	116023		273	200
mm				
PU 20/200 mm, 355,6	116134		323,9	200
mm				