

Objímky s DÄMMGULAST® červená, Zn

Overview:

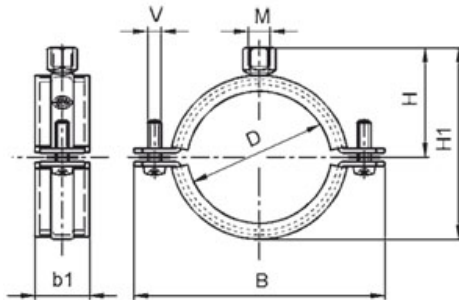
Použitie

- V kombinácii s klzným uložením vhodné aj pre potrubia s dynamickým zaťažením
- Vhodná na upevnenie potrubia v priemyselných stavbách
- Vhodná na upevnenie potrubí , ako sú rozvody pary horúcej vody , ako aj potrubia pre teplovodné oleje
- Upevnenie potrubia v priestoroch so zvýšenou teplotou
- Upevnenie potrubia v interiéri



Výhody pre Vás

- Osvedčená dvojdielna objímka s montážnym závitom
- Vďaka 2 záverným skrutkám sa lepšie prispôsobí väčším toleranciam priemeru potrubia
- S vysokou teplotne stabilnou červenou tlmiacou vložkou DÄMMGULAST®
- Vysoko kvalitná vložka DÄMMGULAST® si zachováva svoje priaznivé vlastnosti v teplotnom rozsahu -60 ° C až +225 ° C
- Zlepšenie úrovne hluku v priemere až o 18,6 dB (A)
- Záverné skrutky s kombinovanou krížovou drážkou
- Záverné skrutky sú podložkou zaistené proti strate
- Stabilné prevedenie a vysoká zaťažiteľnosť vďaka drážke
- Stlačením tlmiace vložky tvoria tvarový spoj . Široký presah vložky cez hrany objímky bráni vysunutiu vložky



Versions:

Symbol	Numer katalogowy	Ilość w opakowaniu	Gwint M [mm]	Rozmer [palcov]	Rozmer Ø [mm]	Rozsah [mm]
M8, 3/8	118701	100	8	3/8		14-20
M8, 1/2	118629	100	8	1/2		20-26
M8, 3/4	118689	100	8	3/4		26-30
M8, 1	118601	100	8	1		32-38
M8, 1 1/4	118613	50	8	1 1/4		40-46
M8, 1 1/2	118605	50	8	1 1/2		48-54
M8, 57 mm (54-60 mm)	118720	50	8		57	54-60
M8, 2	118665	50	8	2		60-66
M8, 70 mm (68-73 mm)	118728	50	8		70	68-73
M8, 2 1/2	118673	50	8	2 1/2		72-80
M8, 83 mm (82-86 mm)	118736	50	8		83	82-86
M8, 3	118681	50	8	3		88-92
M8, 102 mm (99-103 mm)	118641	50	8		102	99-103
M8, 110 mm (108-112 mm)	118645	50	8		110	108-112
M8, 4	118705	50	8	4		112-118
M8, 125 mm (125-130 mm)	118649	50	8		125	125-130
M8, 133 mm (133-137 mm)	118653	50	8		133	133-137
M8, 5	118710	50	8	5		137-142
M8, 160 mm (159-164 mm)	118657	50	8		160	159-164
M8, 6	118724	50	8	6		164-169
M10, 3/8	118322	100	10	3/8		14-20
M10, 1/2	128476	100	10	1/2		20-26
M10, 3/4	118310	100	10	3/4		26-30

M10, 1	128450	100	10	1		32-38
M10, 1 1/4	128468	50	10	1 1/4		40-46
M10, 1 1/2	128459	50	10	1 1/2		48-54
M10, 57 mm (54-60 mm)	118378	50	10		57	54-60
M10, 2	128548	50	10	2		60-66
M10, 70 mm (68-73 mm)	118403	50	10		70	68-73
M10, 2 1/2	118269	50	10	2 1/2		72-80
M10, 83 mm (82-86 mm)	118410	50	10		83	82-86
M10, 3	118297	50	10	3		88-92
M10, 102 mm (99-103 mm)	128488	50	10		102	99-103
M10, 110 mm (108-112 mm)	128497	50	10		110	108-112
M10, 4	118346	50	10	4		112-118
M10, 125 mm (125-130 mm)	128509	50	10		125	125-130
M10, 133 mm (133-137 mm)	128515	50	10		133	133-137
M10, 5	118362	50	10	5		137-142
M10, 160 mm (159-164 mm)	128530	50	10		160	159-164
M10, 6	118387	50	10	6		164-169
M12, 3/8	118532	100	12	3/8		14-20
M12, 1/2	118448	100	12	1/2		20-26
M12, 3/4	118524	100	12	3/4		26-30
M12, 1	118423	100	12	1		32-38
M12, 1 1/4	118440	50	12	1 1/4		40-46
M12, 1 1/2	118432	50	12	1 1/2		48-54
M12, 57 mm (54-60 mm)	118565	50	12		57	54-60
M12, 2	118496	50	12	2		60-66
M12, 70 mm (68-73 mm)	118585	50	12		70	68-73
M12, 2 1/2	118504	50	12	2 1/2		72-80
M12, 83 mm (82-86 mm)	118593	50	12		83	80-86
M12, 3	118516	50	12	3		88-92
M12, 102 mm (99-103 mm)	118456	50	12		102	99-103
M12, 110 mm (108-112 mm)	118464	50	12		110	108-112
M12, 4	118549	50	12	4		112-118
M12, 125 mm (125-130 mm)	118472	50	12		125	125-130
M12, 133 mm (133-137 mm)	118480	50	12		133	133-137
M12, 5	118557	50	12	5		137-142
M12, 160 mm (159-164 mm)	118488	50	12		160	159-164
M12, 6	118573	50	12	6		164-169